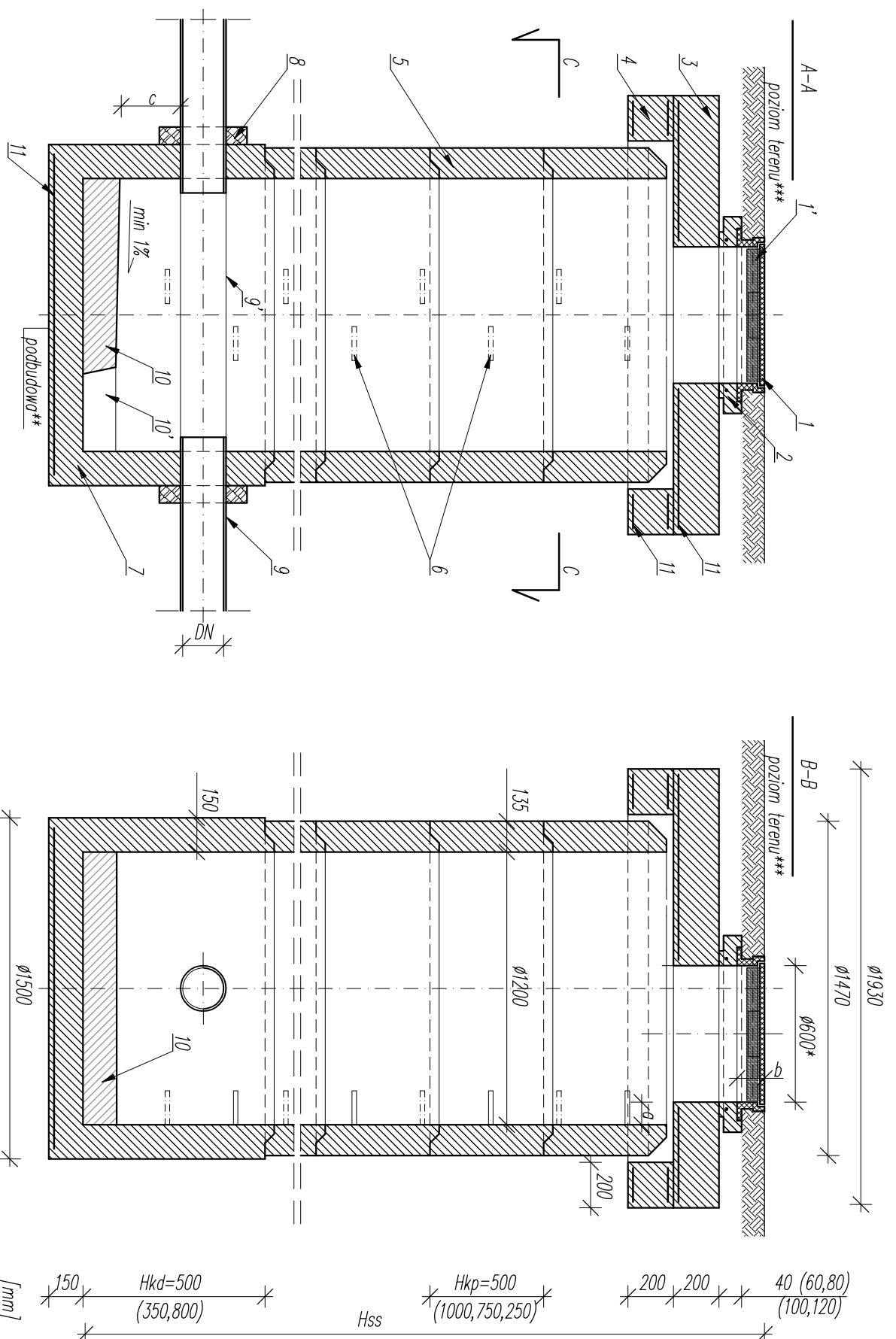


# TEREN UTWARZONY

Typ 3

**STUDNIA TŁOCZNA BETONOWA Ø1200 wg PN-EN 1917  
Z WŁAZEM D400 wg PN-EN 124  
POD ZABUDOWĘ ZAWORU NAPÓW-ODPOWIEPRZAJĄCEGO**

skala 1:25

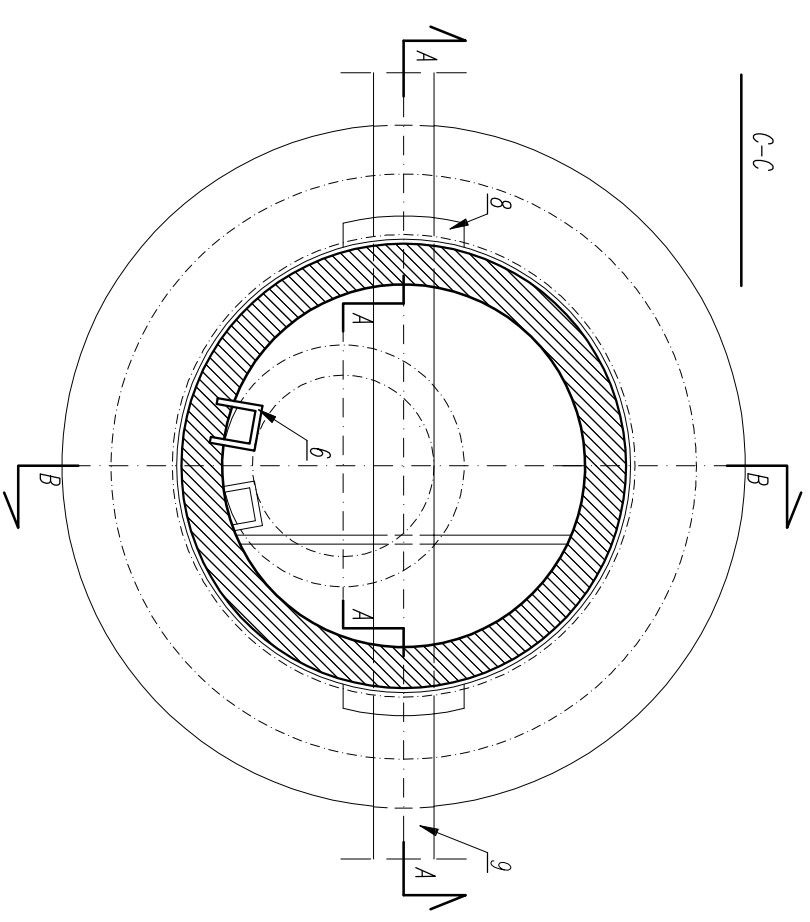


- 1 wąż kanalizacyjny D400 z ramą wg normy PN EN 124:2000
- 1' izolacja od wewnątrz wstążką styropianem gr.5cm
- 2 pierścien wyobnudzający (dystansowy) żelbetowy zbrojony Ø62,5/865mm
- 3 płyta pokrywowa – płyta żelbetowa prefabrykowana ze zbrojeniem dółnym klasy nośności B125 i otworem pod wąż kanalizacyjny (1)
- 4 pierścien odciążający – pierścien żelbetowy prefabrykowany zbrojony Ø1930/1530mm krąg betonowy Ø1200 przejściowy, typu U, łączony na uszczelkę elastomerową
- 5 fabrycznie wbudowane stopnie żłozowe
- 6 podstawa – krąg betonowy Ø1200 demy; demica prefabrykowana (tzw. szklanka), typu U, łączona na uszczelkę elastomerową; dno zbrojone
- 7 fabrycznie wbudowane przejście szczelne dla demego typu i średnicy DN rury zgodne ze specyfikacją studzienki
- 8 przewód kanalizacji tłocznej
- 9' odcinek przewodu wentylacji studni do zabudowy armatury tłocznej
- 9 odcinek przewodu wentylacji studni do zabudowy armatury tłocznej
- 10 wysokość nad wyprobowywanią wody
- 10' zagłębienie do wyprobowywanią wody
- 11 zbrojenie stalowe – predaykat z płytą wg dokumentacji wytwórcy
- Hss wysokość studni, liczona od rzędnej górnej krawędzi wstążki do rzędnej dna demicy
- Hkd wysokość w osi studni
- Hkp wysokość kręgu przejściowego
- DN wysokość kręgu demego
- d średnica nominalna rury wodociągowej (DN/100)
- b odległość zgodna z normą PN-B-10729; marzec 1999
- c wysokość ramy zgodna z PN EN 124:2000 dla wstążki D400
- wysokość przewodu nad dnem wylęki; min. 20cm

\* wymiary w przekroju; wymiary poszczególnych elementów wstążki wg PN EN 124:2000 gwarantujące wymiar nominalny w przekroju  
 \*\* podbudowa pod płytę fundamentową wg przekroju przez ścianę studni  
 \*\*\* nawierzchnia terenu i warstwę konstrukcyjną nawierzchni wykonaną wg projektu branży drogowej  
 w przypadku odłóżek silniejących nawierzchni, nawierzchnia terenu i warstwę konstrukcyjną  
 w ścianie studni odwarzone wg stanu budowlanej stosownych norm drogowych (dla nośności D400) i wyznaczonych właściwości terenu do stanu pierwotnego; rzędna wstążki nawierzchnia do rzędnej terenu

**Elementy studni wg normy PN-EN 1917:2004 typu ZPUH REMBET**  
 Elementy wstążki wg normy PN-EN 124:2000 typu EKOPOL OPOLSKI  
 Dopuszcza się stosowanie elementów równoważnych innych wytwórców. W takim wypadku elementy należy stosować wg wytycznych producentów, aby osiągnąć wymagany klasę nośności studni i wymagany stopień zabezpieczenia gniłu

Rysunek czytać razem z opisem technicznym  
 © Opracowanie graficzne: Copyright © by PRODOMAR



<p><b>PRODOMAR</b>          INŻ. MARIUSZ ŚMIECZYŃSKI          UL. ARMII KRAJOWEJ 30          59-800 LUBAN, POLSKA          NIP PL 613-136-34-10          REGON 142019981          Prodomar@wp.pl</p>		<p>INWESTOR:          PRZEDSIĘBIORSTWO WODOCIĄGÓW I KANALIZACJI          "NYSA" SP. Z O.O.          UL. BOHATERÓW GETTA 1a          59-900 ZGORZELEC</p>		<p>TYTUŁ RYSUNKU:          STUDNIA KANALIZACYJNA BETONOWA Ø1200          Typ 3 - POD ZABUDOWĘ ZAWORU NAPÓW-ODP.</p>		<p>SKALA:          1:25</p>	
<p>tel/fax 0048/75/649 51 92          tel/kom. 448 512 334 619          www.prodomar.pl</p>		<p>Wzr 2016-09          NAWIĄZANIE OBIEKTU:          SIĘC WODOCIĄGOWA, KANALIZACJA SANITARNEJ GRAWITACYJNEJ I KANALIZACJI SANITARNEJ GSIENIEŃCOWEJ          DZ NR 6, AM 1, OBR. 0002 ZGORZELEC          DZ NR 5/14, AM 6, DZ NR 1/4, DZ NR 6, DZ NR 9, OSE 3003 ZGORZELEC          UL. SŁOWIŃSKA, FABRYCZNA, AL. ELE LIPOWE, 59-900 ZGORZELEC</p>		<p>PROJEKT BUDOWLANO-          WYKONAWCZY</p>		<p>FORNAT RYSUNKU:          A3</p>	
<p>PROJEKT BUDOWLANO-          WYKONAWCZY</p>		<p>MGR INŻ. JANUSZ GŁUSZEK          DOLB D051S101, nr upr.: 2013/95, 2301/92, 2303/94, w J.G. specjalność: inst.-inż. bez organ. spec. budowlanej</p>		<p>DATA:          30-05-2018</p>		<p>BRANŻA:          INSTALACYJNA          SANITARNA</p>	
<p>PROJEKT BUDOWLANO-          WYKONAWCZY</p>		<p>MGR INŻ. ANDRZEJ BURDYNOWSKI          DOLB D051S0301, nr upr.: 2311/85, 2612/84, w J.G. specjalność: inst.-inż. bez organ.</p>		<p>BRANŻA:          SANITARNA</p>		<p>BRANŻA:          SANITARNA</p>	
<p>PROJEKT BUDOWLANO-          WYKONAWCZY</p>		<p>MGR INŻ. MARIUSZ ŚMIECZYŃSKI</p>		<p>BRANŻA:          SANITARNA</p>		<p>BRANŻA:          SANITARNA</p>	